

Изм. №1 (ИУС 11-86)
Введ. в действие 1986
11.84)

24811-81
Изм. 1, 2



www.rtitd-gost.narod.ru
ГОСУДАРСТВЕННЫЙ СТАНДАРТ
СОЮЗА ССР

ГРЯЗЕСЪЕМНИКИ РЕЗИНОВЫЕ

ДЛЯ ШТОКОВ

ТИПЫ, ОСНОВНЫЕ ПАРАМЕТРЫ И РАЗМЕРЫ

ГОСТ 24811-81

Издание официальное

Цена 10 коп.



ГОСУДАРСТВЕННЫЙ КОМИТЕТ СССР ПО СТАНДАРТАМ
Москва

РАЗРАБОТАН Министерством нефтеперерабатывающей и нефтехимической промышленности СССР

ИСПОЛНИТЕЛИ

**А. П. Езжев, А. Л. Рейнус, Г. Р. Хачатрян, В. Н. Михайлов, В. А. Пенкин,
В. В. Михайлов, М. Л. Ганичева**

ВНЕСЕН Министерством нефтеперерабатывающей и нефтехимической промышленности СССР

Зам. министра А. И. Лукашов

УТВЕРЖДЕН И ВВЕДЕН В ДЕЙСТВИЕ Постановлением Государственного комитета СССР по стандартам от 2 июня 1981 г. № 2795

Редактор А. Л. Владимиров

Технический редактор О. Н. Никитина

Корректор М. Н. Онопченко

Сдано в наб. 17.06.81 Подп. к печ. 25.09.81 1,75 п. л. 1,82 уч.-изд. л. Тир. 16000 Цена 10 ко
Ордена «Знак Почета» Издательство стандартов, 123557, Москва, Новопресненский пер., 3
Калужская типография стандартов, ул. Московская, 256. Зак. 1726

ГРЯЗЕСЪЕМНИКИ РЕЗИНОВЫЕ ДЛЯ ШТОКОВ
Типы, основные параметры и размеры

ГОСТ**24811-81**

Rubber wipers for rods.
 Types, basic parameters and
 dimensions

www.rtd-gost.narod.ru

Постановлением Государственного комитета СССР по стандартам от 2 июня 1981 г. № 2795 срок действия установлен

с 01.07 1982 г.
 до 01.07 1987 г.

Несоблюдение стандарта преследуется по закону

1. Настоящий стандарт распространяется на резиновые грязесъемники для штоков гидро- и пневмоцилиндров, предназначенные для защиты уплотняемых полостей от грязи.

Стандарт соответствует рекомендации СЭВ РС 788—67.

2. Грязесъемники должны изготавливаться типов:

1 — грязесъемники для штоков диаметром от 4 до 500 мм, закрепляемых во фланцевых соединениях.

2 — грязесъемники для штоков диаметром от 4 до 900 мм, устанавливаемые в посадочные места по рекомендации СЭВ РС 788—67.

3 — грязесъемники для штоков диаметром от 20 до 360 мм комбинированные, состоящие из резинового основания и пластмассового очистительного скребка.

4 — грязесъемники для штоков диаметром от 4 до 200 мм, закрепляемые запрессовкой в посадочные места.

Грязесъемники типов 1, 2, 4 предназначены для очистки поверхностей штоков от пыли, содержащейся в атмосфере, дорожной грязи различного состава, песка, глины в соединении со следами рабочих сред.

Грязесъемники типа 3 предназначены для очистки поверхностей штоков от частиц угля, щебня и других укрупненных частиц различного происхождения.

3. Размеры грязесъемников типа 1 должны соответствовать указанным на черт. 1 и в табл. 1, типа 2 — указанным на черт. 2 и в табл. 2, типа 3 — указанным на черт. 3 и в табл. 3, типа 4 — указанным на черт. 4 и в табл. 4.

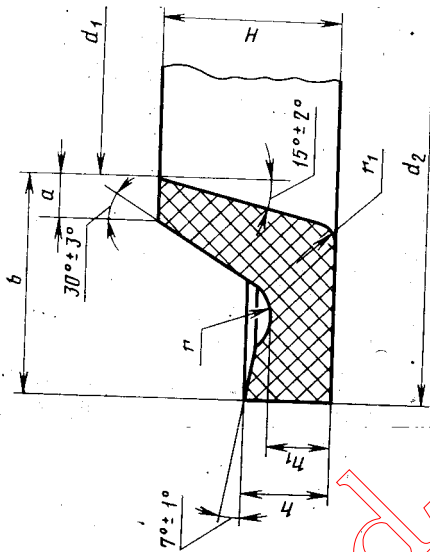
Издание официальное

Перепечатка воспрещена

★

© Издательство стандартов, 1981

Размеры грязесъемников типа 1



Черт. 1

Таблица 1

Размеры в мм

Диаметр штока d	d_1		d_2	b		H	h		h_1		r (пер. откл. $\pm 0,25$)	r_1 (пер. откл. $\pm 0,25$)	a		Масса 1000 шт., кг
	Номин.	Пер. откл.		Номин.	Пер. откл.		Номин.	Пер. откл.	Номин.	Пер. откл.			Номин.	Пер. откл.	
4	3,0		14,0												0,41
5	4,0	+0,2	15,0												0,46
6	5,0	+0,3	16,0	5,5	$\pm 0,4$		2,0	$\pm 0,3$	1,50	$\pm 0,20$	1,00	0,50	1,00	$\pm 0,25$	0,50
8	7,0		18,0												0,59
10	9,0		20,0												0,68

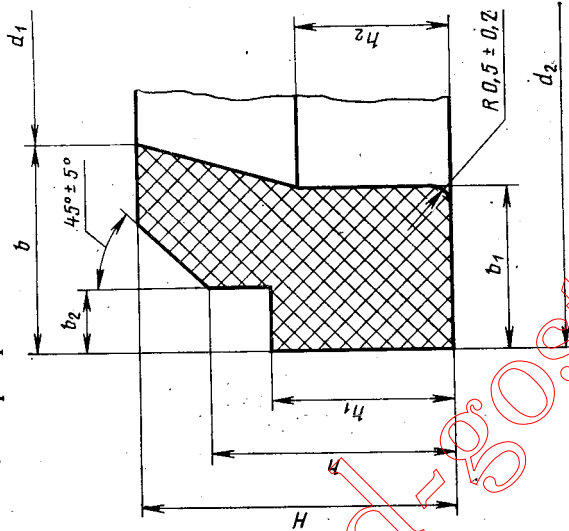
www.rtitd-gost.narod.ru

www.rtitd-gost.narod.ru

Продолжение табл. 1

Диаметр штока d	d ₁		d ₂	b		H		h		h ₁		r (пер. откл. ±0,25)	r ₁ (пер. откл. ±0,25) Номин.	a		Масса 1000 шт., кг
	Номин.	Пер. откл.		Номин.	Пер. откл.	Номин.	Пер. откл.	Номин.	Пер. откл.	Номин.	Пер. откл.					
12	11,0		22,0													0,77
14	13,0		24,0													0,86
16	15,0		26,0													0,95
18	17,0		28,0													1,04
20	19,0		30,0													1,13
22	21,0	+0,3	32,0	±0,4	4,0	+0,3	2,0			1,50	±0,20	1,00	0,50	1,00		1,22
25	24,0	-0,4	35,0													1,36
27	26,0		37,0													1,41
28	27,0		38,0													1,49
(30)	28,5		45,5													4,06
32	30,5		47,5													4,27
(35)	33,5		50,5													4,60
36	34,5		51,5													4,70
(38)	36,5		53,5													4,92
40	38,5		55,5													5,14
(42)	40,5	+0,3	57,5	±0,6	6,0	±0,4	3,0			2,30	±0,25	1,50	1,00	1,50		5,35
45	43,5	-0,6	60,5													5,68
(48)	46,5		63,5													6,00
50	48,5		65,5													6,21
(52)	50,5		67,5													6,44
(55)	53,5	+0,5	70,5													6,75
56	54,5	-0,8	71,5													6,85

Размеры грязеъемников типа 2



Черт. 2

Таблица 2

Диаметр штока d	d_1		d_2	b		b_1	b_2	H		h_1	h_2	h	Предел откл.	Номин.	h_1	Предел откл.	Номин.	h_2	Предел откл.	Номин.	Масса 1000 шт., кг
	Номин.	Предел откл.		Предел откл.	Номин.			Предел откл.	Предел откл.												
4	3,0	+0,2	10	3,5	$\pm 0,3$	2,7	$\pm 0,2$	1,3	$\pm 0,20$	5,0	$\pm 0,3$	4,0	$\pm 0,33,00$	Номин.	$\pm 0,25$	2,50	$\pm 0,25$	$\pm 0,25$	0,26		
5	4,0	-0,3	11																0,38		

www.rtitd-gost.narod.ru

www.rtitd-gost.ru

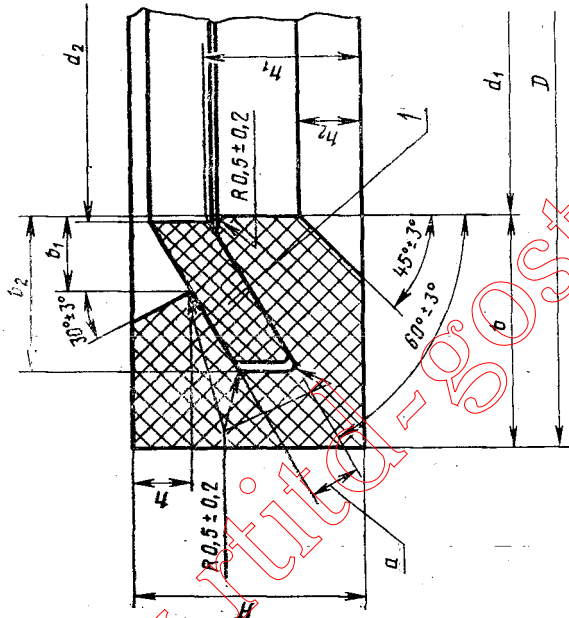
Продолжение табл. 2

Диаметр штока d	d ₁		d ₂	b		b ₁		b ₂		H		h		h ₁		h ₂		Масса 1000 шт., кг
	Номин.	Пред. откл.		Номин.	Пред. откл.	Номин.	Пред. откл.	Номин.	Пред. откл.	Номин.	Пред. откл.	Номин.	Пред. откл.	Номин.	Пред. откл.	Номин.	Пред. откл.	
6	5,0	+0,2	12															0,43
8	7,0	-0,3	14															0,53
10	9,0		16															0,63
12	11,0		18			2,7		1,3		5,0	±0,3	4,0		3,00	±0,25	±0,50	±0,25	0,72
14	13,0		22															0,82
16	15,0		24															0,92
18	17,0																	1,01
20	18,4	+0,3	28															2,21
22	20,4	-0,4	30															2,42
25	23,4		33															2,70
27	25,4		35															2,89
28	26,4		36															2,97
32	30,4		40															3,35
36	34,4	+0,3	44							7,0	±0,4	5,5		4,00	±0,30	±0,30	±0,30	3,71
40	38,4	-0,6	48															4,08
45	43,4		53															4,55
50	48,4		58															5,01
55	53,4		63															5,47
56	54,4		64															5,57
60	58,4	+0,5	68															5,95
63	61,4	-0,8	71															6,16
70	68,4		78															6,85
80	78,4		88															7,80
90	88,4	+0,6	98															8,71
100	98,4	-1,0	108															9,21

Продолжение табл. 2

d наметр штока	d ₁		*	b		b ₁		b ₂		H		h		h ₁		h ₂		Масса 1000 шт., кг
	Номин.	Пред. откл.		Номин.	Пред. откл.	Номин.	Пред. откл.	Номин.	Пред. откл.	Номин.	Пред. откл.	Номин.	Пред. откл.	Номин.	Пред. откл.	Номин.	Пред. откл.	
110	107,0	+0,8 -1,0	122															21,60
125	122,0		137															24,40
140	137,0	+1,0	152	7,5		±0,3	2,00											57,10
160	157,0	-1,5	172		±0,4			±0,25	10,0			7,5		5,0		5,0 ± 0,30		30,90
180	177,0		192															34,80
200	197,0		212															38,30
220	217,0	+1,2 -2,0	236															55,00
250	247,0		266	9,5		7,3	2,50											62,20
280	277,0		296															69,50
320	317,0	+1,5	340															124,00
360	357,0	-3,5	380	11,5		9,0	±0,4	3,00										134,00
400	397,0		420															144,00
450	446,2	+2,0	474	13,7		11,0	4,00	±0,3	12,0			9,0		6,0		6,0 ± 0,40		210,00
500	496,6	-4,5	524															232,00
560	556,6	+3,0	581	15,0		12,0	5,0											260,00
630	636,6	-6,0	654															293,00
710	706,0	+3,5	736	16,5		13,0	±0,5	±0,4	20,0			±0,6	11,5	9,0		8,0 ± 0,4		428,00
800	795,0	+4,0	828															652,00
900	895,0	+4,9 -9,0	928	16,5		13,0	±0,5	±0,4	±1,0	14,5				12,0		±0,5	10,0 ± 0,5	733,00

Размеры грязеуловителей типа 3



1 — скребок (см. обязательное приложение 2)

Черт. 3

Таблица 3

Диаметр штока d	d ₁		d ₂ *	D*	b		b ₁		b ₂		a (пред. откл. ±0,25)		H (пред. откл. ±0,4)	h (пред. откл. ±0,25)	h ₁		h ₂		Масса 1000 шт., кг
	Номин.	Пред. откл.			Номин.	Пред. откл.	Номин.	Пред. откл.	Номин.	Пред. откл.	Номин.	Пред. откл.			Номин.	Пред. откл.	Номин.	Пред. откл.	
9	7		19,8	30	5,0	±0,3	1,00	±0,25	3,00	±0,25	2,10	7,0	1,20	4,00	±0,30	1,50	±0,25	3,54	
1,7	—0,5		21,8	32														3,83	
4,7			24,8	35														4,28	

www.rtitd-gost.nared.ru

Продолжение табл. 3

Диаметр штока d	d ₁		d* ₂	D*	b		b ₁		b ₂		a (пред. откл. ±0,25)	H (пред. откл. ±0,4)	h (пред. откл. ±0,25)	r ₁		r ₂		Масса 1000 шт., кг
	Номин.	Пред. откл.			Номин.	Пред. откл.	Номин.	Пред. откл.	Номин.	Пред. откл.				Номин.	Пред. откл.	Номин.	Пред. откл.	
(95) 100	94,7 99,7		94,8 99,8	110 115	7,5		2,50 ± 0,25	5,50 ± 0,30				9,0	2,00	6,00 ± 0,30	2,50			27,50 28,90
(105) 110 (120)	104,7 109,7 119,7	-1,0	104,8 109,8 119,8	125 130 140														42,60 44,50 50,50
125 (130) 140 (150) 160 (170) 180	124,7 129,7 139,7 149,7 159,7 169,7 179,7		124,8 129,8 139,8 149,8 159,8 169,8 179,8	145 150 160 170 180 190 200	10,0		3,50	7,00		2,10	10,0	2,50	7,00	3,00 ± 0,25				52,00 54,10 58,20 62,20 66,20 67,20 69,70
(190) 200	189,7 199,7		189,8 199,8	210 220			± 0,30	± 0,40										74,40 78,00
(210) 220 (240) 250 (260)	209,7 219,7 239,7 249,7 259,7	-2,0	209,8 219,8 239,8 249,8 259,8	232 242 262 272 282														98,60 103,10 112,90 116,50 123,20
(300) 320 (340) 360	299,7 319,7 339,7 359,7	-3,0	299,8 319,8 339,8 359,8	322 342 362 382	11,0		4,00	8,00		2,60	11,0	2,30	8,00	3,50 ± 0,30				129,20 139,00 148,60 166,80

Размеры грязеъемников типа 4

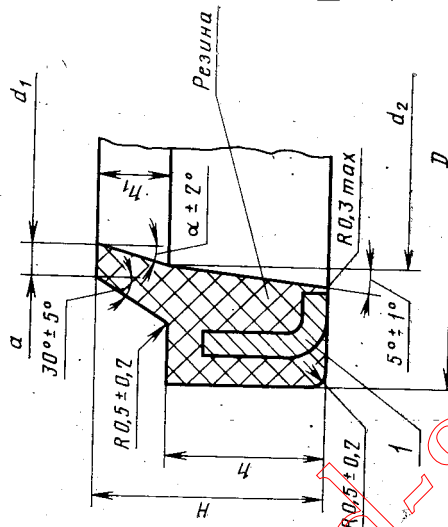


Таблица 4

Диаметр што- ка d	d ₁		d ₂	D		d		H		h		α	Масса 1000 шт., кг
	Номин.	Пре- откл.		Номин.	Пре- откл.	Номин.	Пре- откл.	Номин.	Пре- откл.	Номин.	Пре- откл.		
4	3,2		4	10,0		1,0		5,5	±0,2	4,0	±0,2	15°	0,68
5	4,2	+0,2	5	11,0	+0,4								0,80
6	5,2	-0,3	6	12,0	+0,2								0,92
8	7,2		8	14,0									1,16
10	9,2		10	16,0									1,40

Размеры в мм

Продолжение табл. 4

Диаметр штока d	d ₁		d ₂	D		a		H		h		h ₁		α	Масса 1000 шт., кг
	Номинал.	Пред. откл.		Номинал.	Пред. откл.	Номинал.	Пред. откл.	Номинал.	Пред. откл.	Номинал.	Пред. откл.	Номинал.	Пред. откл.		
90	88,4	+0,4	90	100,0		1,5	±0,3	10,0		7,0				26,90	
100	98,4	-1,2	100	110,0									15°	29,70	
110	108,0		110	125,0										61,80	
125	123,0		125	140,0	+0,6									70,00	
140	138,0		140	155,0	+0,3				±0,3			±0,3		78,90	
160	158,0		160	175,0		2,0	±0,5	12,0		9,0			20°	90,90	
180	178,0	+0,7	180	195,0	+0,7									102,30	
200	198,0	-1,5	200	215,0	+0,4									114,30	

Примечания к табл. 1—4:

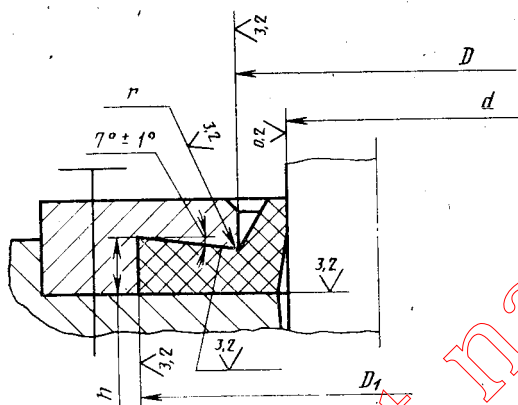
1. Диаметры штоков, указанные в скобках, при новом проектировании не применять.
2. При расчете массы грязеъемников принята плотность резины равная $1,2 \cdot 10^3$ кгс/м³, фторопласта — $2,2 \cdot 10^3$ кг/м³, металла — $7,8 \cdot 10^3$ кг/м³.

Пример условного обозначения грязеъемника типа I для штока диаметром 32 мм:

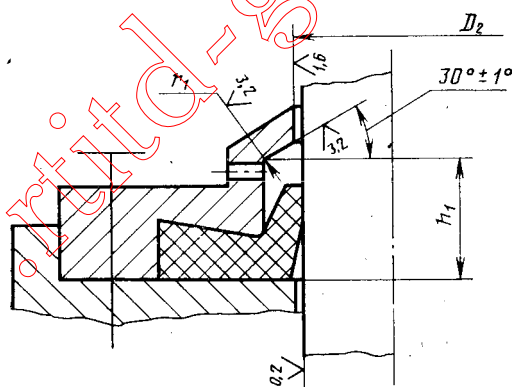
Грязеъемник I—32 ГОСТ 24811—81

4. Размеры посадочных мест под грязесъемники типа 2 должны соответствовать указанным на черт. 5 и в табл. 5, под грязесъемники типа 2 — указанным на черт. 6 и в табл. 6, под грязесъемники типа 3 — указанным на черт. 7 и в табл. 7, под грязесъемники типа 4 — указанным на черт. 8 и в табл. 8.

Размеры посадочных мест под грязесъемники
 типа 1
 Исполнение 1



Исполнение 2

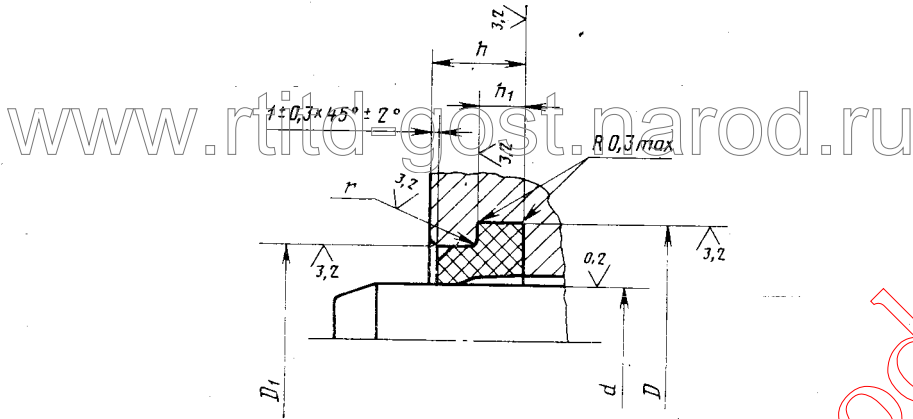


Черт. 5

Продолжение табл. 5
Размеры в мм

Диаметр штока d	D		D ₁		D ₂		h		h ₁		r (пред. откл. ±0,1)	Пред. откл. ±0,1
	Номинал.	Пред. откл.	Номинал.	Пред. откл.	Номинал.	Пред. откл.	Номинал.	Пред. откл.	Номинал.	Пред. откл.		
35	41,00		52,50		35,40							
36	42,00		53,50		36,40							
38	44,00	+0,25	55,50		38,40							
40	46,00		57,50		40,40	+0,25						
42	48,00		59,50	+0,30	42,40			2,85	+0,10	7,00	0,5	0,5
45	51,00		62,50		45,40							
48	54,00		65,50		48,40							
50	56,00		67,50		50,40							
52	58,00		69,50		52,40							
55	61,00	+0,30	72,50		55,40							
56	62,00		73,50		56,40							±0,1
60	68,00		82,00		60,40	+0,30						
63	71,00		85,00		63,40							
65	73,00		87,00		65,40							
70	78,00		92,00		70,40							
75	83,00		97,00	+0,35	75,40			3,90	+0,12	10,00	1,0	1,0
80	88,00		102,00		80,40							
85	93,00	+0,35	107,00		85,40							
90	98,00		112,00		90,40	+0,35						
95	103,00		117,00		95,40							

Размеры посадочных мест под
грязеъемники типа 2



Черт. 6

мм

Таблица 6

Диаметр штока <i>d</i>	<i>D</i>		<i>D</i> ₁		<i>h</i>		<i>h</i> ₁		<i>r</i> (пред. откл. ±0,1)
	Номин.	Пред. откл.	Номин.	Пред. откл.	Номин.	Пред. откл.	Номин.	Пред. откл.	
4	10,00	+0,09	8,00	+0,09	5,00	+0,30	3,00	+0,20 +0,10	0,2
5	11,00	+0,11	9,00						
6	12,00		10,00						
8	14,00		12,00						
10	16,00	+0,11	14,00						
12	18,00		16,00						
14	20,00	+0,13	18,00	+0,13	7,00	+0,35	4,00		
16	22,00		20,00						
18	24,00		22,00						
20	28,00		26,00						
22	30,00		28,00						
25	33,00	+0,16	31,00	+0,16					
27	35,00		33,00						
28	36,00		34,00						
32	40,00		38,00						
36	44,00		42,00						
40	48,00		46,00						

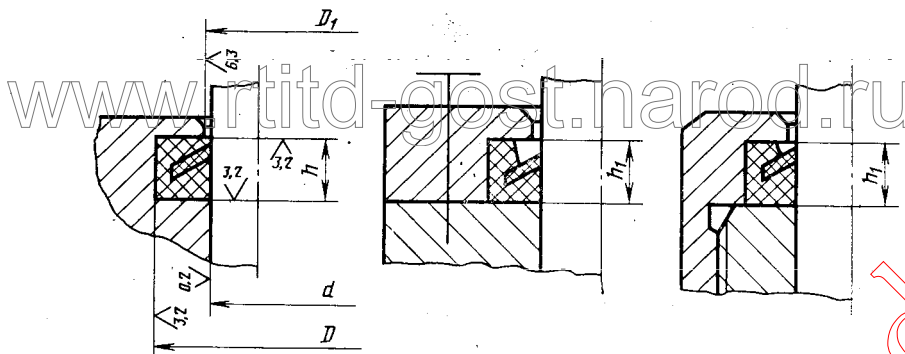
мм

Продолжение табл. 6

Диаметр штока <i>d</i>	<i>D</i>		<i>D</i> ₁		<i>h</i>		<i>h</i> ₁		<i>r</i> (пред. откл. ±0,1)
	Номин.	Пред. откл.	Номин.	Пред. откл.	Номин.	Пред. откл.	Номин.	Пред. откл.	
45	53,00		51,00						0,2
50	58,00		56,00						
55	63,00		61,00						
56	64,00	+0,19	62,00	+0,19					
60	68,00		66,00						
63	71,00		69,00		7,00		4,00		
70	78,00		76,00						
80	88,00		86,00						
90	98,00	+0,22	96,00	+0,22					
100	108,00		106,00						
110	122,00		119,00			+0,36			
125	137,00	+0,25	134,00	+0,25					
140	152,00		149,00					+0,20	
160	172,00		169,00					+0,10	
									0,3
180	192,00		189,00		9,00		5,00		
200	212,00	+0,29	209,00	+0,29					
220	236,00		232,00						
250	266,00	+0,32	262,00	+0,32					
280	296,00		292,00						
320	340,00	+0,36	335,00	+0,36					
360	380,00		375,00						
									0,5
400	420,00	+0,40	415,00	+0,40	11,00		6,00		
450	474,00		467,00						
500	524,00	+0,44	517,00	+0,44		+0,43			
560	584,00		577,00						
630	654,00	+0,50	647,00	+0,50					
710	736,00		727,00		15,00		9,00	+0,36 +0,20	
800	828,00	+0,56	817,00	+0,56	18,00		12,00	+0,43 +0,30	
900	928,00		917,00						

Размеры посадочных мест под грязесъемники типа 3

Исполнение 1 Исполнение 2 Исполнение 3



Черт. 7

Таблица 7

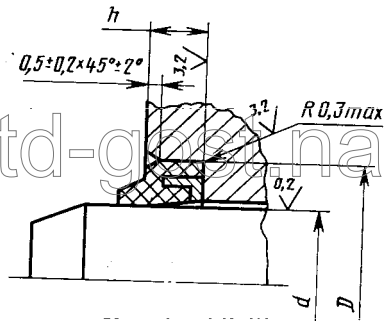
Диаметр штока <i>d</i>	мм							
	<i>D</i>		<i>D</i> ₁		<i>h</i>		<i>h</i> ₁	
	Номин.	Пред. откл.	Номин.	Пред. откл.	Номин.	Пред. откл.	Номин.	Пред. откл.
20	31,00		21,00					
22	33,00		23,00	+0,33				
25	36,00		26,00					
27	38,00		28,00					
28	39,00		29,00					
30	41,00	+0,16	31,00		7,50		7,00	
32	43,00		33,00					
35	46,00		36,00					
36	47,00		37,00	+0,39				
38	49,00		39,00					
						+0,22		+0,22
40	51,00	+0,19	41,00					
42	53,00		43,00					
45	56,00		46,00					
48	59,00		49,00					
50	61,00		51,00					
52	63,00	53,00	+0,46					
55	71,00		56,00		9,50		9,00	
56	72,00		57,00					
60	76,00		61,00					
63	79,00		64,00					

Продолжение табл. 7

мм

Диаметр штока <i>d</i>	<i>D</i>		<i>D</i> ₁		<i>h</i>		<i>h</i> ₁	
	Номин.	Пред. откл.	Номин.	Пред. откл.	Номин.	Пред. откл.	Номин.	Пред. откл.
65	81,00		66,00					
70	86,00		71,00	+0,46				
75	91,00		76,00		9,50	+0,22	9,00	
80	96,00	+0,22	81,00					
85	101,00		86,00					
90	106,00		91,00					
95	111,00		96,00					
100	116,00		101,00	+0,54				
105	126,00		106,00					
110	131,00		111,00					+0,22
120	141,00	+0,25	121,00					
125	146,00		126,00					
130	151,00		131,00					
140	161,00		141,00					
150	171,00		151,00	+0,63	10,50		10,00	
160	181,00		161,00					
170	191,00		171,00					
180	201,00		181,00					
190	211,00		191,00					
200	221,00	+0,29	201,00					
210	234,00		211,00	+0,72		+0,27		
220	244,00		221,00					
240	264,00		241,00					
250	274,00	+0,32	251,00					
260	284,00		261,00		11,50		11,00	+0,27
280	304,00		281,00	+0,81				
300	324,00		301,00					
320	344,00	+0,36	321,00					
340	364,00		341,00	+0,89				
360	384,00		361,00					

Размеры посадочных мест
под грязесъемники типа 4



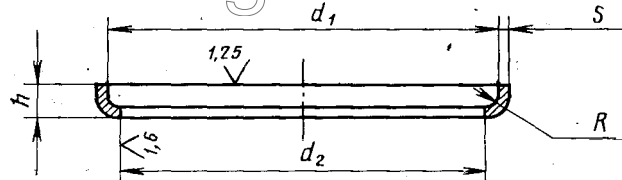
Черт. 8

Таблица 8

Диаметр штока <i>d</i>	мм		мм	
	<i>D</i>		<i>h</i>	
	Номин.	Пред. откл.	Номин.	Пред. откл.
4	10,000	+0,036	4,00	+0,12
5	11,000	+0,043		
6	12,000			
8	14,000			
10	16,000			
12	22,000		+0,052	7,00
14	24,000			
16	26,000			
18	28,000			
20	30,000			
22	32,000			
25	35,000			
27	37,000			
28	38,000			
32	42,000			
36	46,000	+0,062	9,00	
40	50,000			
45	55,000			
50	60,000			
56	66,000			
63	73,000	+0,074		
70	80,000			
80	90,000			
90	100,000			
100	110,000			
110	125,000	+0,087		
125	140,000			
140	155,000			
160	175,000			
180	195,000			
200	215,000	+0,100		
		+0,115		

РАЗМЕРЫ КАРКАСОВ

www.rtitd-gost.narod.ru



Размеры в мм

Диаметр штока <i>d</i>	<i>d</i> ₁		<i>d</i> ₂		<i>h</i>		<i>R</i>		Масса 1000 шт., кг	
	Номин.	Пред. откл.	Номин.	Пред. откл.	Номин.	Пред. откл.	Номин.	Пред. откл.		
4	6,000	+0,075	4,700	+0,075					0,36	
5	7,000	±0,090	5,700	+0,090	3,00	-0,10	0,8	±0,1	0,8	0,42
6	8,000		6,700							0,47
8	10,000		8,700							0,57
10	12,000	+0,110	10,700	+0,220					0,69	
12	17,000		13,200							2,66
14	19,000	+0,130	15,200	+0,130					3,00	
16	21,000		17,200						3,26	
18	23,000		19,200						3,60	
20	25,000	+0,130	21,200	+0,130					3,95	
22	27,000		23,200						4,26	
25	30,000		26,200		5,50	-0,12	1,0	±0,2	1,0	4,70
27	32,000		28,200							5,00
28	33,000	29,200						5,20		
32	37,000	+0,160	33,200	+0,160					5,83	
36	41,000		37,200						6,44	
40	45,000		41,200						7,00	
45	50,000		46,200						7,80	

Продолжение

Размеры в мм

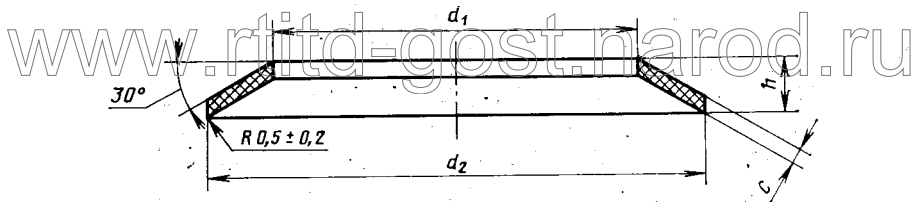
Диаметр штока <i>d</i>	<i>d</i> ₁		<i>d</i> ₂		<i>h</i>		<i>R</i>		<i>s</i>	Масса 1000 шт., кг
	Номин.	Пред. откл.	Номин.	Пред. откл.	Номин.	Пред. откл.	Номин.	Пред. откл.		
50	55,000		51,200							8,60
56	61,000		57,200							9,56
63	68,000	+0,190	64,200	+0,190						10,60
70	75,000		71,200		5,50	-0,12	1,0		1,0	11,70
80	85,000		81,200							13,30
90	95,000		91,200							14,80
100	105,000	+0,220	101,200	+0,220						16,40
110	118,000		111,600						±0,2	39,80
125	133,000		126,600							45,60
140	148,000	+0,250	141,600	+0,250	7,50	-0,15	1,5		1,4	51,00
160	168,000		161,600							57,60
180	188,000		181,600							64,80
200	208,000	+0,290	201,600	+0,290						72,00

Примечание. При расчете массы каркасов принята плотность металла, равная $7,8 \cdot 10^3$ кг/м³.

Пример условного обозначения каркаса для штока диаметром 32 мм:

Каркас 32 ГОСТ 24811—81

РАЗМЕРЫ СКРЕБКОВ



Размеры в мм

Диаметр штока d	d_1		d_2		h		c (пред. откл. -0,1)	Масса 1000 шт., кг
	Номин.	Пред. откл.	Номин.	Пред. откл.	Номин.	Пред. откл.		
20	19,80		25,00	-0,21				0,93
22	21,80		27,00					1,01
25	24,80		30,00					1,14
27	26,80	-0,21	32,00		3,40			1,18
28	27,80		33,00					1,26
30	29,80		35,00					1,35
32	31,80		38,00					1,73
35	34,80		41,00					1,88
36	35,80		42,00					1,92
38	37,80		44,00	-0,25				2,02
40	39,80		46,00					2,12
42	41,80	-0,25	48,00		3,70	-0,30	2,0	2,22
45	44,80		51,00					2,34
48	47,80		54,00					2,52
50	49,80		56,00					2,62
52	51,80		62,00					4,62
55	54,80		65,00					4,85
56	55,80		66,00					4,93
60	59,80		70,00					5,25
63	62,80	-0,30	73,00	-0,30	4,80			5,51
65	64,80		75,00					5,65
70	69,80		80,00					6,18
75	74,80		85,00					6,46
80	79,80		90,00	-0,35				6,86

Размеры в мм

Диаметр штока <i>d</i>	<i>d</i> ₁		<i>d</i> ₂		<i>h</i>		<i>a</i> (пред. откл. -0,1)	Масса 1000 шт., кг
	Номин.	Пред. откл.	Номин.	Пред. откл.	Номин.	Пред. откл.		
85	84,80		95,00					7,30
90	89,80		100,00		4,80			7,70
95	94,80		105,00	-0,35				8,10
100	99,80		110,00					8,50
105	104,80	-0,35	118,00					10,70
110	109,80		123,00					11,20
120	119,80		133,00					12,20
125	124,80		138,00	-0,40			2,0	12,70
130	129,80		143,00					13,10
140	139,80		153,00		5,70			14,10
150	149,80		163,00					15,10
160	159,80	-0,40	173,00					16,00
170	169,80		183,00					17,00
180	179,80		193,00					17,90
190	189,80		203,00	-0,46				18,90
200	199,80		213,00					19,80
210	209,80	-0,46	225,00					26,20
220	219,80		235,00					27,60
240	239,80		255,00					29,90
250	249,80		265,00					31,00
260	259,80	-0,52	275,00	-0,52	6,80		2,5	32,20
280	279,80		295,00					34,00
300	299,80		315,00					37,00
320	319,80	-0,57	335,00	-0,57				39,60
340	339,80		355,00					42,00
360	359,80		375,00					44,80

Примечание. При расчете массы скребков принята плотность фторопласта, равная $2,2 \cdot 10^3$ кг/м³.

Пример условного обозначения скребка для штока диаметром 32 мм:

Скребок 32 ГОСТ 24811—81

Изменение № 1 ГОСТ 24811—81 Грязесъемники резиновые для штоков. Типы, основные параметры и размеры

Постановлением Государственного комитета СССР по стандартам от 08.08.86 № 2366 срок введения установлен

с 01.07.87

Под наименованием стандарта проставить код: ОКП 25 3122.

Пункт 2. Второй абзац. Заменить слово: «закрепляемых» на «закрепляемые».

Пункт 3. Чертежи 1, 2, 4. Заменить обозначение: d_2 на d_2^* ; дополнить сносок

www.rtitd-gost.narod.ru (Продолжение см. с. 202)

201

www.rtitd-gost.narod.ru

(Продолжение изменения к ГОСТ 24811—81)

кой: «* Размер для справок»;

чертеж 3. Заменить обозначения: d_2 на d_2^* ; D на D^* ;

чертеж 3 дополнить сноской: «* Размеры для справок»;

таблица 1. Графа «Диаметр штока d ». Для $d=55, 60, 65, 75, 85, 95, 105, 130, 150, 260, 300, 380$ мм исключить скобки; указанные размеры дополнить знаком сноски*;

графа « d_1 , Пред. откл.» Для $d=4—10$ мм заменить значения: $\begin{matrix} +0,2 \\ +0,3 \end{matrix}$ на $\begin{matrix} +0,2 \\ -0,3 \end{matrix}$.

(Продолжение см. с. 203)

202 www.rtitd-gost.narod.ru

www.rtitd-gost.narod.ru

(Продолжение изменения к ГОСТ 24811—81)

таблицу 1 дополнить примечанием: «Примечание. Размеры, отмеченные знаком *, применять только для изделий судостроительной промышленности.»

Допускается указанные размеры применять для изделий других отраслей промышленности, спроектированных до 01.07.82г.

Таблица 2. Графа « d_1 . Пред. откл.» Для $d=710$ мм заменить значение: $+3,5$ на $+3,5$; для $d=800$ мм заменить значение: $+4,0$ на $+4,0$; для $d=900$ мм заменить значение: $+4,9$ на $+4,5$;

для $d=11,5$ мм и $h=14,5$ мм заменить значение: $-9,0$ на $-9,0$;

для $h=11,5$ мм и $h=14,5$ мм заменить значение: $\pm 0,4$ на $\pm 0,5$;

графа « h . Пред. откл.» Для $d=11,5$ мм и $h=14,5$ мм заменить значение: $\pm 0,4$ на $\pm 0,5$;

таблицу 2 дополнить (в порядке возрастания) значениями диаметра штока $d=(30)$; (65); (210) и 340 мм:

Диаметр штока	d_1		d_2	b		b_1		b_2		H		h		h_1		h_2		Масса 1000 шт., кг
	Номинал.	Пред. откл.		Номинал.	Пред. откл.	Номинал.	Пред. откл.	Номинал.	Пред. откл.	Номинал.	Пред. откл.	Номинал.	Пред. откл.	Номинал.	Пред. откл.	Номинал.	Пред. откл.	
(30)	28,4	+0,3 -0,4	38	4,8	$\pm 0,3$	3,6	$\pm 0,2$	1,40	$\pm 0,20$	7,0	$\pm 0,4$	5,5	$\pm 0,3$	4,00	$\pm 0,30$	3,50	$\pm 0,30$	3,15
(65)	63,4	+0,5 -0,8	73	4,8	$\pm 0,3$	3,6	$\pm 0,2$	1,40	$\pm 0,20$	7,0	$\pm 0,4$	5,5	$\pm 0,3$	4,00	$\pm 0,30$	3,50	$\pm 0,30$	6,40
(210)	270,0	+1,2 -2,0	226	9,5	$\pm 0,4$	5,5	$\pm 0,3$	2,50	$\pm 0,25$	10,0	$\pm 0,5$	7,5	$\pm 0,4$	5,00	$\pm 0,30$	5,00	$\pm 0,30$	52,50
(340)	337,0	+1,5 -3,5	360	11,5	$\pm 0,5$	9,0	$\pm 0,4$	3,00	$\pm 0,30$	12,0	$\pm 0,5$	9,0	$\pm 0,4$	6,00	$\pm 0,30$	6,00	$\pm 0,40$	129,0

(Продолжение см. с. 204)

(Продолжение изменения к ГОСТ 24811—81)

Таблица 4. Графа «а. Номин. Пред. откл.». Для $d=110$ мм заменить значения: 1,5 на 2,0; $\pm 0,3$ на $\pm 0,5$;

графа «Н. Номин.» Для $d=110$ мм заменить значение: 10,0 на 12,0; графа «h. Номин.». Для $d=110$ мм заменить значение: 7,0 на 9,0; графа «а.». Для $d=110$ мм заменить значение: 15° на 20° .

Примечания к табл. 1—4. Примечание 2 дополнить словами: «Допускается уточнение массы 1000 шт. грязесъемников в зависимости от плотности конкретных марок резин, пластмассы, металла и предельных отклонений размеров грязесъемников».

Пункт 4. Заменить слова: «Размеры посадочных мест под грязесъемники типа 2» на «Размеры посадочных мест под грязесъемники типа 1»; таблицу 6 дополнить (в порядке возрастания) размерами диаметра штока $d=30; 65; 210; 340$ мм:

Диаметр штока d	D		D ₁		h		h ₁		r (пред. откл. $\pm 0,1$)
	Номин.	Пред. откл.	Номин.	Пред. откл.	Номин.	Пред. откл.	Номин.	Пред. откл.	
30	38,00	+0,16	36,00	+0,16	7,00	+0,36	4,00	+0,20 +0,10	0,2
65	73,00	+0,19	71,00	+0,19	7,00	+0,36	4,00	+0,20 +0,10	0,2
210	226,00	+0,29	222,00	+0,29	9,00	+0,36	5,00	+0,20 +0,10	0,5
340	360,00	+0,36	355,00	+0,36	11,00	+0,43	6,00	+0,20 +0,10	0,5

Таблица 3. Графы «Диаметр штока d » и d_1 до $d=27$ мм и $d_1=26,7$ мм вложить в новой редакции:

Диаметр штока d	d_1	
	Номин.	Пред. откл.
20	19,7	-0,5
22	21,7	
25	24,7	

Головка. Для размеров d_2 и D исключить знак сноски *; графа «Масса 1000 шт., кг». Заменить значения: 129,20 на 139,00; 139,00 на 148,60; 148,60 на 157,00; таблицу 3 дополнить (в порядке возрастания) размером диаметра штока $d=280$ мм.

(Продолжение см. с. 205)

(Продолжение таблицы 1)

Диаметр штука	d ₁		d ₂	D	b		b ₁		b ₂		a (перд. откл. ±0,25)	H (перд. откл. ±0,4)	h (перд. откл. ±0,25)	r ₁		r ₂		Масса 1000 шт., кг
	Номинал.	Пред. откл.			Номинал.	Пред. откл.	Номинал.	Пред. откл.	Номинал.	Пред. откл.				Номинал.	Пред. откл.	Номинал.	Пред. откл.	
280	279,7	±0,3	279,8	302	11,0	±0,4	4,00	±0,40	8,00	±0,40	2,60	11,0	2,30	8,00	±0,36	3,50	±0,30	129,20

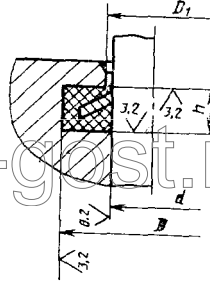
(Продолжение см. с. 206)

www.rtid-gost.narod.ru

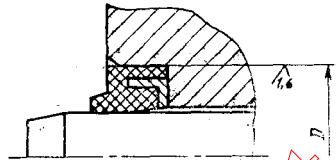
www.rtid-gost.narod.ru

(Продолжение изменения к ГОСТ 24811—81)

Чертеж 7. Исполнение 1 заменить новым:



Чертеж 8 дополнить обозначением шероховатости 1.6 , как показано на чертеже:



Приложение 1. Таблица. Графа « d_2 . Пред. откл.». Для $d=10-16$ мм заменить значение: $+0,220$ на $+0,110$;

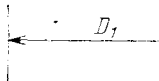
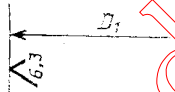
примечание дополнить словами: «Допускается уточнение массы 1000 шт. каркасов в зависимости от плотности конкретной марки металла и предельных отклонений размеров каркасов».

Приложение 2. Таблица. Примечание дополнить словами: «Допускается уточнение массы 1000 шт. скребков в зависимости от плотности конкретной марки пластмассы и предельных отклонений размеров скребков».

(ИУС № 11 1986 г.)

Группа Л63

к ГОСТ 24811—81 Грязесъемники резиновые для штоков. Типы, основные параметры и размеры
(см. изменение № 1, ИУС № 11—86)

В каком месте	Напечатано	Должно быть
<p>Таблица 2. Значение диаметра штока d графа «d_1. Номинал» Таблица 3. Графа «b_1. Пред. откл.» Для диаметра штока 280 мм Чертеж 7. Исполнение 1</p>	<p>и 340 мм 270,0</p> <p>$\pm 0,40$</p> 	<p>и (340) мм 207,0</p> <p>$\pm 0,30$</p> 

(ИУС № 7 1987 г.)

www.rtitd-gost.narod.ru

Изменение № 2 ГОСТ 24811—81 Грязесъемники резиновые для штоков. Типы, основные параметры и размеры

Утверждено и введено в действие Постановлением Государственного комитета СССР по управлению качеством продукции и стандартам от 20.12.89 № 3912

Дата введения 01.07.90

Пункт 1. Второй абзац исключить.

Пункт 3. Таблица 1. Графа «Диаметр штока d ». Заменить значение: (35) на 35*;
таблицу 2 изложить в новой редакции (табл. см. с. 318—320).

Пункт 4. Таблица 6. Графа h . Для диаметров штоков 20 и 22 мм заменить размер: $5,00^{+0,30}$ на $7,00^{+0,36}$;

графа h_1 . Для диаметров штоков 20 и 22 мм заменить размер: 3,00 на 4,00.

(Продолжение см. с. 318)

(Продолжение изменения к ГОСТ 24811-81)

Таблица 2

Размеры в мм

Диаметр штока d	d ₁		d _s	b		h ₁		b ₂		H		h		h _s		Масса 1000 шт., кг
	Номин.	Пред. откл.		Номин.	Пред. откл.	Номин.	Пред. откл.	Номин.	Пред. откл.	Номин.	Пред. откл.	Номин.	Пред. откл.	Номин.	Пред. откл.	
4	3,0		10		3,5		2,7		1,3		5,0		4,0		3,00 ± 0,25	0,26
5	4,0	+0,2	11													0,38
6	5,0	-0,3	12													0,43
8	7,0		14													0,53
10	9,0		16													0,63
12	11,0		18													0,72
14	13,0		20													0,82
16	15,0		22													0,92
18	17,0		24													1,01
20	18,4	+0,3	28													2,21
22	20,4	-0,4	30													2,42
25	23,4		33													2,70
27	25,4		35													2,89
28	26,4		36													2,97
(30)	28,4		38													3,15
32	30,4		40													3,35
36	34,4		44													3,71
40	38,4	+0,3	48													4,08
45	43,4	-0,6	53													4,55
50	48,4		58													5,01

(Продолжение см. с. 319)

(Продолжение изменения к ГОСТ 24811—81)
Продолжение табл. 2

Диаметр штока <i>d</i>	<i>d₁</i>		<i>d_s</i>	<i>b</i>		<i>b₁</i>		<i>b_s</i>		<i>H</i>		<i>h</i>		<i>h₁</i>		<i>h_s</i>		Масса 1000 шт., кг
	Номинал	Пред. откл.		Номинал	Пред. откл.	Номинал	Пред. откл.	Номинал	Пред. откл.	Номинал	Пред. откл.	Номинал	Пред. откл.	Номинал	Пред. откл.	Номинал	Пред. откл.	
55	53,4		63		4,8	±0,3	3,6	±0,2	1,4	±0,20	7,0	±0,4	5,5	±0,34	±0,30	3,50	±0,30	5,47
56	54,4		64															5,57
60	58,4	+0,5	68															5,95
63	61,4	-0,8	71															6,16
(65)	63,4		73															6,40
70	68,4		78															6,85
80	78,4		88															7,80
85	83,4		93															8,25
90	88,4		98															8,71
100	98,4	+0,6 -1,0	108															9,21
110	107,0		122															21,60
125	122,0		137															24,40
140	137,0	+1,0	152		7,5		5,5	±0,32	0,0									27,10
150	147,0	-1,5	162															29,00
160	157,0		172															30,90
180	177,0		192		±0,4													34,80
200	197,0		212															38,30
(210)	207,0	+1,2	226															52,60
230	217,0	-2,0	236		9,5		7,3	±0,42	5,0									55,00
250	247,0		266															62,20

(Продолжение см. с. 320)

(Продолжение изменения к ГОСТ 24811—81)
Продолжение табл. 2

Диаметр штока d	d_1		d_2	b		b_1		b_2		H		h		h_1		h_2		Масса 1000 шт., кг
	Номинал.	Пред. откл.		Номинал.	Пред. откл.	Номинал.	Пред. откл.	Номинал.	Пред. откл.	Номинал.	Пред. откл.	Номинал.	Пред. откл.	Номинал.	Пред. откл.	Номинал.	Пред. откл.	
280	277,0		296	9,5	$\pm 0,4$	7,3		2,50	$\pm 0,25$	10,0		7,5		5,0		5,0	$\pm 0,30$	69,50
320	317,0	+1,5	340															124,00
(340)	337,0	-3,5	360	11,5		9,0		3,00										129,00
360	357,0		380															134,00
400	397,0		420															144,00
450	446,2	+2,0	474							12,0		9,0		6,0		6,0	$\pm 0,40$	210,00
500	496,6	-4,5	524															232,00
560	556,6	+3,0	584															260,00
630	626,6	-6,0	654		$\pm 0,5$	11,0		4,00										293,00
710	706,0	+3,5 -7,0	736	15,0		12,0		5,0		16,5	$\pm 0,6$	11,5		9,0	$\pm 0,4$	8,0	$\pm 0,4$	428,00
800	795,0	+4,0 -8,0	828															652,00
900	895,0	+4,5 -9,0	928	16,5		13,0		6,0	$\pm 0,5$	20,0	$\pm 1,0$	14,5	$\pm 0,5$	12,0	$\pm 0,5$	10,0	$\pm 0,5$	733,00

(ИУС № 3 1990 г.)

Цена 10 коп.

ОСНОВНЫЕ ЕДИНИЦЫ СИ

Величина	Единица		
	Наименование	Обозначение	
		русское	международное
ДЛИНА	метр	м	m
МАССА	килограмм	кг	kg
ВРЕМЯ	секунда	с	s
СИЛА ЭЛЕКТРИЧЕСКОГО ТОКА	ампер	А	A
ТЕРМОДИНАМИЧЕСКАЯ ТЕМПЕРАТУРА	кельвин	К	K
КОЛИЧЕСТВО ВЕЩЕСТВА	моль	моль	mol
СИЛА СВЕТА	кандела	кд	cd
ДОПОЛНИТЕЛЬНЫЕ ЕДИНИЦЫ СИ			
Плоский угол	радиан	рад	rad
Телесный угол	стерадиан	ср	sr

ПРОИЗВОДНЫЕ ЕДИНИЦЫ СИ, ИМЕЮЩИЕ СОБСТВЕННЫЕ НАИМЕНОВАНИЯ

Величина	Единица		Выражение производной единицы	
	наименование	обозначение	через другие единицы СИ	через основные единицы СИ
Частота	герц	Гц	—	s^{-1}
Сила	ньютон	Н	—	$м \cdot кг \cdot с^{-2}$
Давление	паскаль	Па	$Н/м^2$	$м^{-1} \cdot кг \cdot с^{-2}$
Энергия, работа, количество теплоты	джоуль	Дж	$Н \cdot м$	$м^2 \cdot кг \cdot с^{-2}$
Мощность, поток энергии	ватт	Вт	$Дж/с$	$м^2 \cdot кг \cdot с^{-3}$
Количество электричества, электрический заряд	кулон	Кл	$А \cdot с$	$с \cdot А$
Электрическое напряжение, электрический потенциал	вольт	В	$Вт/А$	$м^2 \cdot кг \cdot с^{-3} \cdot А^{-1}$
Электрическая емкость	фарад	Ф	$Кл/В$	$м^{-2} \cdot кг^{-1} \cdot с^4 \cdot А^2$
Электрическое сопротивление	ом	Ом	$В/А$	$м^2 \cdot кг \cdot с^{-3} \cdot А^{-2}$
Электрическая проводимость	сименс	См	$А/В$	$м^{-2} \cdot кг^{-1} \cdot с^3 \cdot А^2$
Поток магнитной индукции	вебер	Вб	$В \cdot с$	$м^2 \cdot кг \cdot с^{-2} \cdot А^{-1}$
Магнитная индукция	тесла	Тл	$Вб/м^2$	$кг \cdot с^{-2} \cdot А^{-1}$
Индуктивность	генри	Гн	$Вб/А$	$м^2 \cdot кг \cdot с^{-2} \cdot А^{-2}$
Световой поток	люмен	лм	—	кд · ср *
Освещенность	люкс	лк	—	$м^{-2} \cdot кд \cdot ср$
Активность нуклида	беккерель	Бк	—	$с^{-1}$
Доза излучения	грэй	Гр	—	$м^2 \cdot с^{-2}$

* В эти два выражения входит, наравне с основными единицами СИ, дополнительная единица—стерадиан.